

Ignition leads – marking of sets, technical specifications

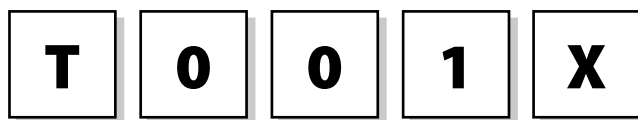
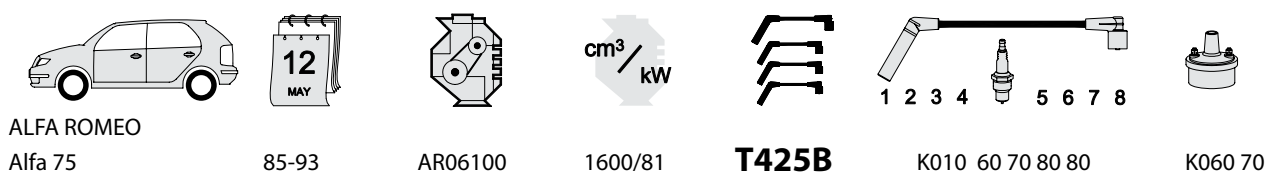
Провода зажигания – обозначение комплектов, техническое описание

Zapalovací kabely – značení sad, technický popis

TESLA ignition lead sets are made of different types of cables, their basic construction and parameters are described below. Sets comply to the ISO 6856, ISO 3808 and SAE J2031 international standards. All TESLA sets meet screening parameters according to the EEC 10.

Types of cables - catalogue numbers of TESLA sets

TESLA ignition lead sets are identified with the catalogue number T001X, that defines the type and colour of the leads within a set and is used at the same time as a number to be used in orders. Single cables forming the entire set are marked K00X, this catalogue shows their lengths in centimeters.

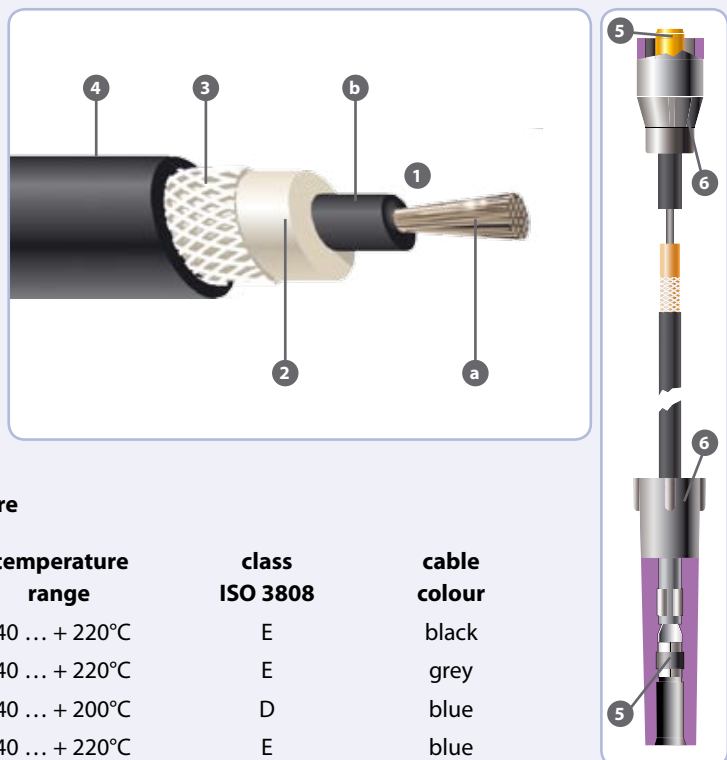


Catalogue number of an ignition lead set

X= B, G, H, S – sets with resistive core
 X= C – sets with copper core
 X= M, P – sets with inductive core

Construction of sets - resistive core

The full-conductive silicone core (1) of the ignition lead consists of conductive glass fibres (a) coated with semi-conductive silicone layer (b). Glass fibres ensure high tension stability and both conductive elements ensure maximum effectivity of both energy transmission and attenuation. The braided (3) inner insulation (2) provides electric insulation and improves mechanical qualities in the bend area. The outer silicone jacket (4) protects the core, including the insulation, against the conditions of the working environment under the bonnet. Ignition lead is furnished with contacts. These contacts (5) are specific by their shape (6) in order to ensure the connection between a spark plug and distributor (coil and distributor). The shape and construction of the contacts meet the actual demands for application.

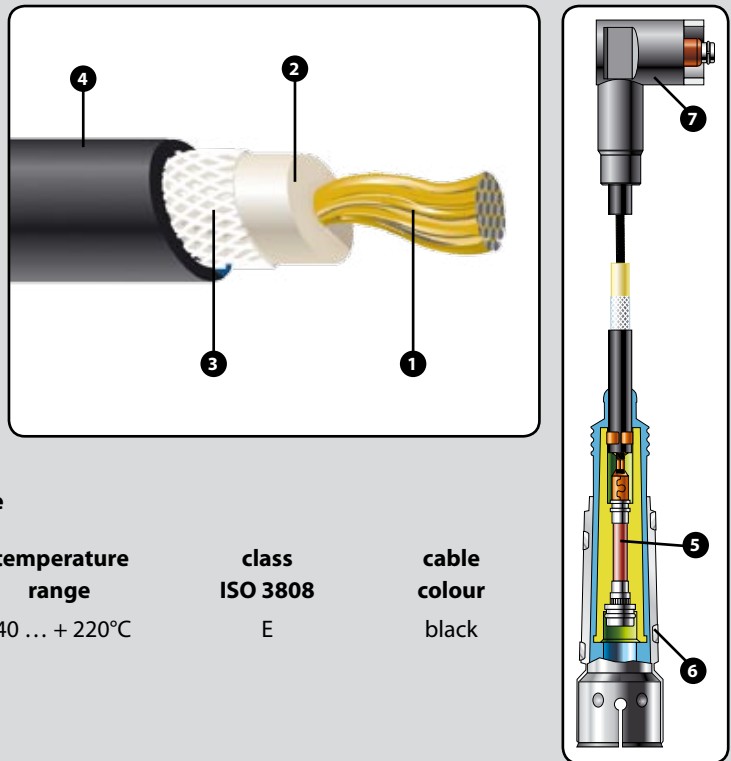


Technical specification - cable parameters - resistive core

type of TESLA set	cable diameter	outer jacket	temperature range	class ISO 3808	cable colour
T xxx B	7 mm	silicone	-40 ... + 220°C	E	black
T xxx G	8 mm	silicone	-40 ... + 220°C	E	grey
T xxx H	7 mm	EVA	-40 ... + 200°C	D	blue
T xxx S	7 mm	silicone	-40 ... + 220°C	E	blue

Construction of sets - copper core

The copper core (1) in the ignition leads guarantees loss-free transmission of energy. As a screening elements serve the suppression resistors (5) placed in spark plug (6) and distributor terminals (7). The braided (3) inner insulation (2) provides the electrical insulation and improves mechanical qualities in bend area. The outer silicone jacket (4) protects the core, including the insulation, against the conditions of the working environment under the bonnet. Suppression resistor in the spark plug terminal with metal shield (or in distributor terminal) have 1 or 5 kΩ resistance value.

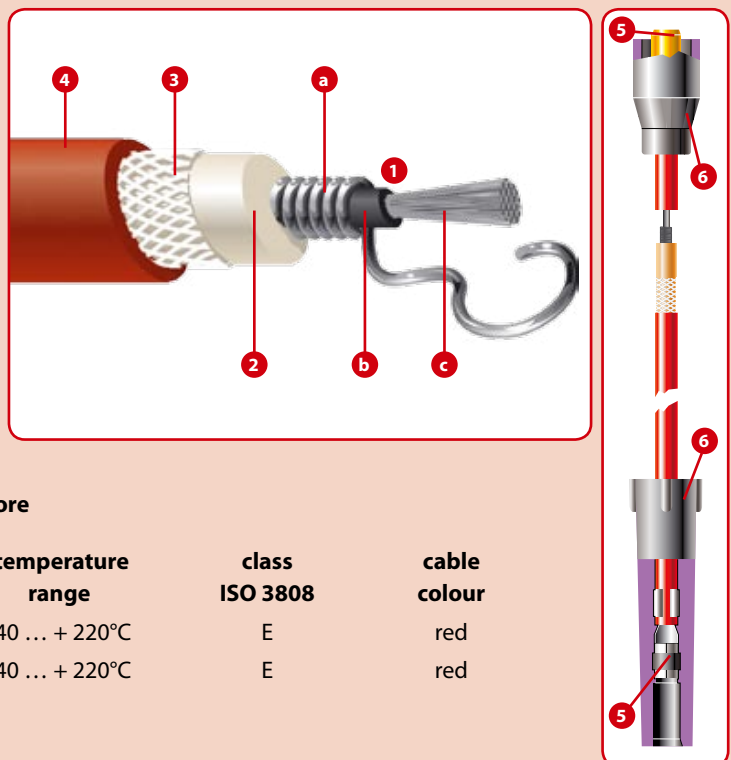


Technical specification - cable parameters - copper core

type of TESLA set	cable diameter	outer jacket	temperature range	class ISO 3808	cable colour
T xxxC	7 mm	silicone	-40 ... + 220°C	E	black

Construction of sets - inductive core

The cable core (1) consists of stainless conductor (a) wound on chevron cord (c), both being covered with semiconducting material (b). The cord provides tensile strength, and the winding with semiconducting material works as the conductive joint and attenuation element for screening. The braided (3) inner insulation (2) provides electrical insulation and improves mechanical qualities in bend area. The outer silicone jacket (4) protects the core, including the insulation, at operating conditions under the bonnet. Ignition lead is furnished with contacts. These contacts (5) are specific by their shape (6) in order to ensure the connection between a spark plug and a distributor (coil and distributor).



Technical specification - cable parameters - inductive core

type of TESLA set	cable diameter	outer jacket	temperature range	class ISO 3808	cable colour
T xxxM	7 mm	silicone	-40 ... + 220°C	E	red
T xxxP	5 mm	silicone	-40 ... + 220°C	E	red

Ignition leads – marking of sets, technical specifications

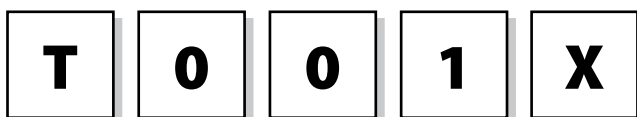
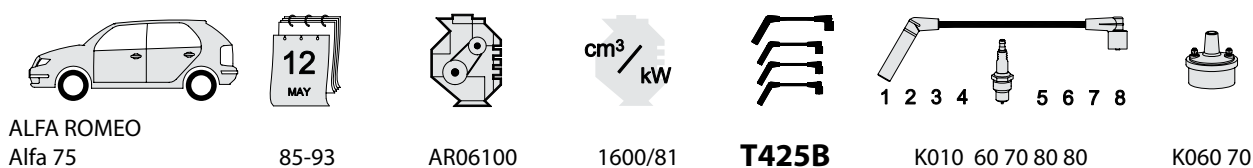
Провода зажигания – обозначение комплектов, техническое описание

Zapalovací kabely – značení sad, technický popis

Фирма TESLA BLATNÁ, a.s. использует для изготовления комплектов проводов зажигания различные типы проводов, описанных ниже. Провода отвечают требованиям стандартов ISO 6856, ISO 3808 и SAE J2031. Все комплекты соответствуют требованиям по обязательному подавлению радиопомех согласно международному стандарту ENK 10.

Типы проводов - обозначение комплектов

Комплекты проводов зажигания TESLA обозначены кодом T001X, содержащим тип провода. Это обозначение служит одновременно как каталожный № для заказа. Отдельные провода из комплекта проводов имеют обозначение K00X, в каталоге указаны длины этих проводов в см.



Номер комплекта проводов зажигания

X= B, G, H, S – комплекты с резистивным сердечником
X= C – комплекты с медным сердечником
X= M, P – комплекты с индуктивным сердечником

Устройство комплектов - резистивный сердечник

Полностью проводящий силиконовый сердечник провода (1) изготовлен из проводящих стеклянных волокон (a), покрытых резистивным силиконовым слоем (b). Волокна гарантируют повышенную прочность при растяжении и обе проводящие части обеспечивают максимальную передачу энергии к свече зажигания и совершенную защиту проводов от радиопомех. Внутренняя изоляция (2) с изоляционной оплеткой (3) также выполняет функцию электрической изоляции и улучшает механические свойства провода на изгиб. Внешняя силиконовая изоляция (силиконовый плащ) (4), включая диэлектрическую изоляцию, защищает сердечник от вредных влияний рабочей среды. Провода зажигания обеспечивают контакт со свечами зажигания и катушкой с распределителем при помощи разных типов контактов (5). Контакты охраняются прямыми или прямоугольными наконечниками и колпачками (6) от влияния рабочей среды.

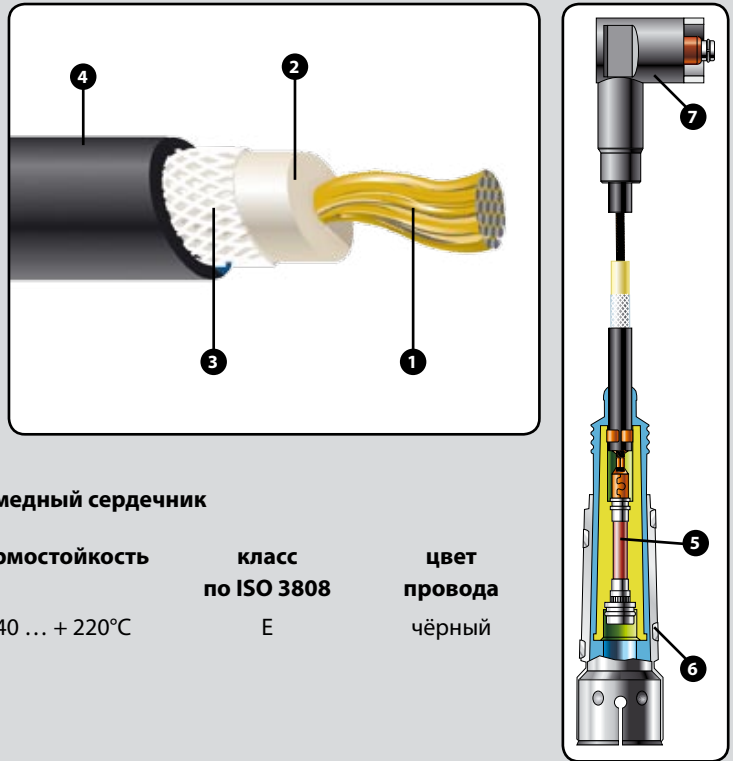


Спецификация комплектов - параметры проводов - резистивный сердечник

код комплекта TESLA	диаметр провода	внешняя оболочка	термостойкость	класс по ISO 3808	цвет провода
T xxx B	7 mm	силикон	-40 ... + 220°C	E	чёрный
T xxx G	8 mm	силикон	-40 ... + 220°C	E	серый
T xxx H	7 mm	EVA	-40 ... + 200°C	D	синий
T xxx S	7 mm	силикон	-40 ... + 220°C	E	синий

Устройство комплектов - медный сердечник

Провода зажигания с медным сердечником (1) гарантируют передачу энергии без потерь. Подавление помех обеспечивает сопротивление - резистор (5), размещенный в свечном наконечнике провода (6) и в наконечнике на распределитель (катушку) (7). Внутренняя изоляция (2) выполняет функцию диэлектрической защиты провода, оплётка (3) улучшает механические свойства провода на растяжение и изгиб. Внешняя силиконовая изоляция (силиконовый плащ) (4) защищает провод от влияния рабочей среды. Резисторы для подавления помех в наконечнике свечи зажигания с металлическим экраном (или в наконечнике на распределитель) имеют 1 или 5 кΩ.



Спецификация комплектов - параметры проводов - медный сердечник

код комплекта TESLA	диаметр провода	внешняя оболочка	термостойкость	класс по ISO 3808	цвет провода
T xxxC	7 mm	силикон	-40 ... + 220°C	E	чёрный

Устройство комплектов - индуктивный сердечник

Конструкция сердечника (1) провода гарантирует максимальный перенос энергии к свече зажигания за счет снижения величины сопротивления и уменьшения потерь напряжения. Проводящим элементом проводов является ферромагнитное ядро, конструкция которого следующая: тонкая проволока из нержавеющей стали (а), обмотанная вокруг центрального проводящего ядра из резистивного слоя акриллатекса (b), усиленного кевларовым волокном (с). Внутренняя изоляция (2) с изоляционной оплёткой (3) также выполняет функцию электрической изоляции и улучшает механические свойства провода на изгиб. Внешняя силиконовая изоляция (силиконовый плащ) (4), включая диэлектрическую изоляцию, защищает сердечник от вредных влияний рабочей среды. Провода зажигания обеспечивают контакт со свечей зажигания и катушкой с распределителем при помощи разных типов контактов (5). Контакты охраняются прямыми или прямоугольными наконечниками и колпачками (6) от влияния рабочей среды.



Спецификация комплектов - параметры проводов - индуктивный сердечник

код комплекта TESLA	диаметр провода	внешняя оболочка	термостойкость	класс по ISO 3808	цвет провода
T xxxM	7 mm	силикон	-40 ... + 220°C	E	красный
T xxxP	5 mm	силикон	-40 ... + 220°C	E	красный

Ignition leads – marking of sets, technical specifications

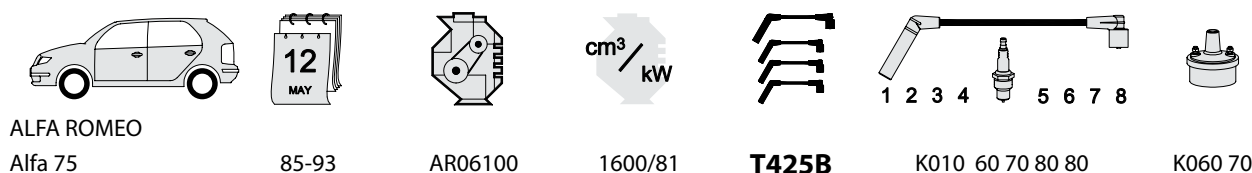
Провода зажигания – обозначение комплектов, техническое описание

Zapalovací kabely – značení sad, technický popis

Firma TESLA BLATNÁ, a.s. používá pro výrobu sad zapalovacích kabelů rozdílné typy kabelů, které jsou popsány dále. Sady odpovídají požadavkům norem ISO 6856, ISO 3808 a SAE J2031. Všechny sady z těchto kabelů splňují požadavky na povinné odrušení dle normy EHK 10.

Typové označení sad – typy kabelů

Sady zapalovacích kabelů TESLA jsou popsány typovým označením T001X, které definuje typ kabelů dané sady a zároveň slouží jako číslo pro objednávku. Kabely ze kterých je sada složena mají označení K00x, katalog uvádí délky těchto kabelů v cm.



ALFA ROMEO
Alfa 75

85-93

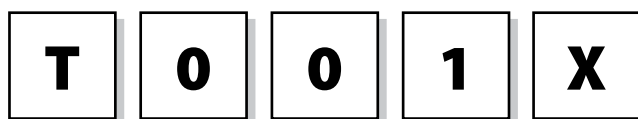
AR06100

1600/81

T425B

K010 60 70 80 80

K060 70



Objednací číslo sady zapalovacích kabelů

X= B, G, H, S – sady s odporovým jádrem

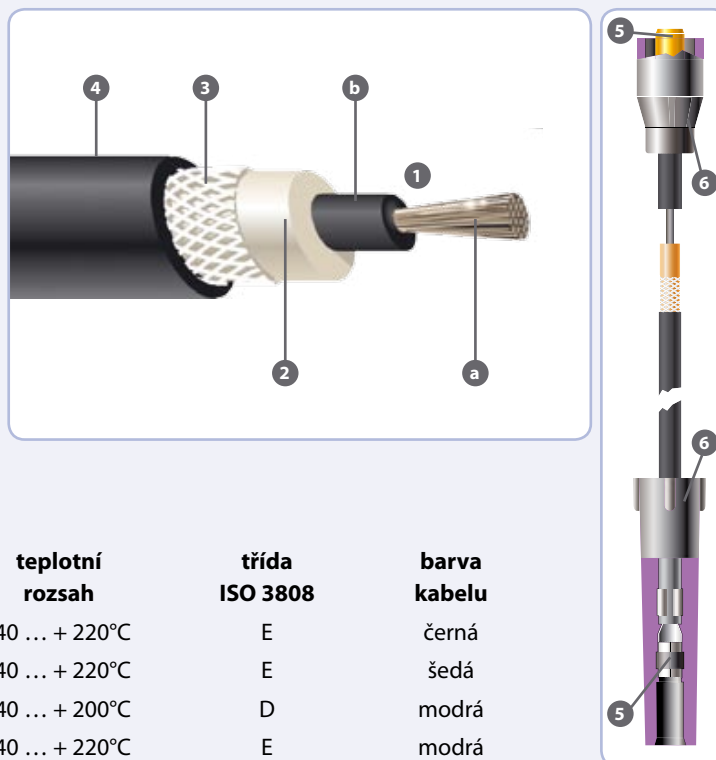
X= C – sady s měděným jádrem

X= M, P – sady s induktivním jádrem

Konstrukce sad - odporové jádro

Plně vodivé silikonové jádro kabelu (1) je složeno z vodivých skelných vláken (a), která jsou potažena polovodivou silikonovou vrstvou (b). Vláčna zaručují zvýšenou pevnost v tahu a obě vodivé složky zaručují maximální přenos energie a dokonalé odrušení kabelů. Vnitřní izolace (2) s opředěním (3) plní funkci elektrické izolace a zlepšuje mechanické vlastnosti v ohybu. Vnější silikonový plášť (4) chrání jádro včetně izolace před vlivy pracovního prostředí.

Zapalovací kabel je opatřen tvarově různými typy kontaktů (5) pro spojení mezi zapalovací svíčkou a rozdělovačem (cívkou a rozdělovačem). Tyto kontakty jsou chráněny kabelovými převlečkami (6) proti vlivům pracovního prostředí. Tvary a provedení kontaktů a převleček odpovídají konkrétním podmínkám aplikace.

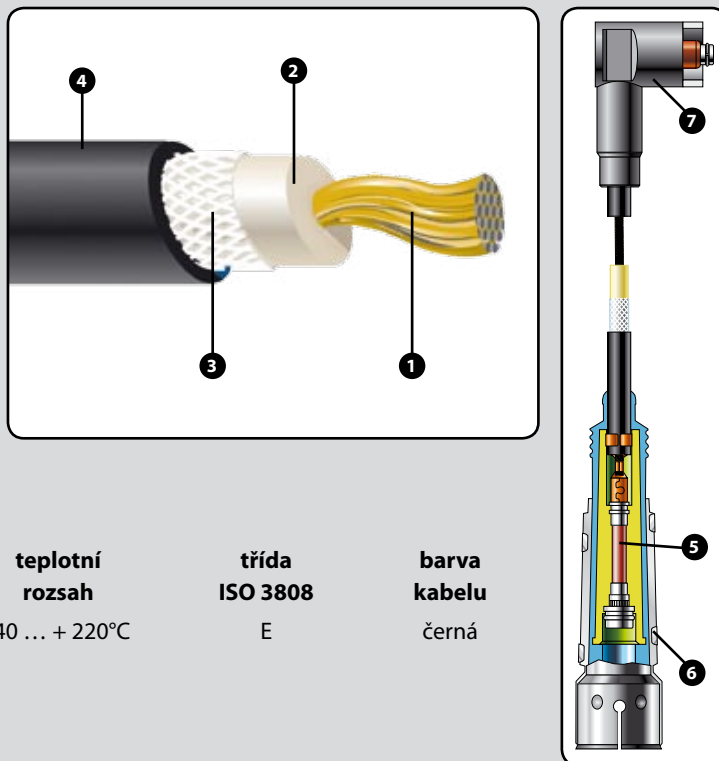


Specifikace sad - parametry kabelu - odporové jádro

označení sady	průměr kabelu	vnější plášť	teplotní rozsah	třída ISO 3808	barva kabelu
TESLA T xxx B	7 mm	silikon	-40 ... + 220°C	E	černá
T xxx G	8 mm	silikon	-40 ... + 220°C	E	šedá
T xxx H	7 mm	EVA	-40 ... + 200°C	D	modrá
T xxx S	7 mm	silikon	-40 ... + 220°C	E	modrá

Konstrukce sad – měděné jádro

Měděné jádro (1) zapalovacích kabelů zaručuje bezztrátový přenos energie. Odrušení kabelů zajišťují odrušovací rezistory (5) umístěné v koncovce zapalovací svíčky (6) a v koncovce rozdělovače (cívky) (7). Vnitřní izolace (2) s opředěním (3) plní funkci elektrické izolace a zlepšuje mechanické vlastnosti v ohybu. Silikonový vnější plášť (4) chrání jádro včetně izolace před vlivy pracovního prostředí. Odrušovací rezistory v koncovce zapalovací svíčky s kovovým stíněním (nebo v koncovce pro rozdělovač) mají hodnotu 1 nebo 5 k Ω .

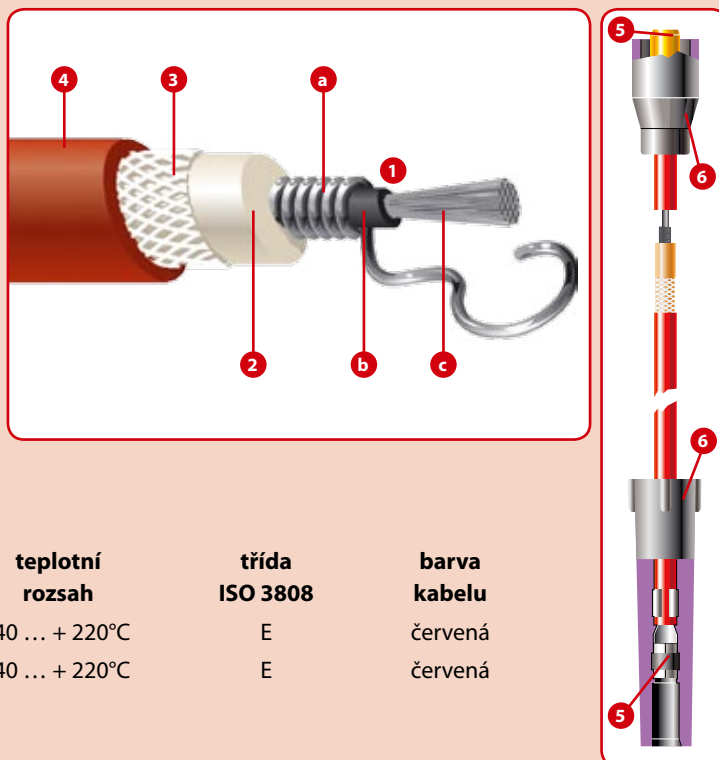


Specifikace sad - parametry kabelu - měděné jádro

označení sady TESLA	průměr kabelu	vnější plášť	teplotní rozsah	třída ISO 3808	barva kabelu
T xxxC	7 mm	silikon	-40 ... + 220°C	E	černá

Konstrukce sad – induktivní jádro

Jádro kabelu (1) je složeno z nerezového vodiče (a), který je navinut na kevlarovém kordu (c) s polovodivým materiálem (b). Kord zaručuje pevnost v tahu a polovodivý materiál s nerezovým vnutím plní funkci elektricky vodivého spoje a útlumového prvku pro odrušení. Vnitřní izolace (2) s opředěním (3) pak plní funkci elektrické izolace a zlepšuje mechanické vlastnosti v ohybu. Silikonový vnější plášť (4) chrání jádro včetně izolace před vlivy pracovního prostředí. Zapalovací kabel je opatřen tvarově různými typy kontaktů (5) pro spojení mezi zapalovací svíčkou a rozdělovačem (cívkou a rozdělovačem). Tyto kontakty jsou chráněny kabelovými převlečkami (6) proti vlivům pracovního prostředí. Tvary a provedení kontaktů a převleček odpovídají konkrétním podmínkám aplikace.



Specifikace sad - parametry kabelu - induktivní jádro

označení sady TESLA	průměr kabelu	vnější plášť	teplotní rozsah	třída ISO 3808	barva kabelu
T xxxM	7 mm	silikon	-40 ... + 220°C	E	červená
T xxxP	5 mm	silikon	-40 ... + 220°C	E	červená